

Calibri a corsoio con quadrante

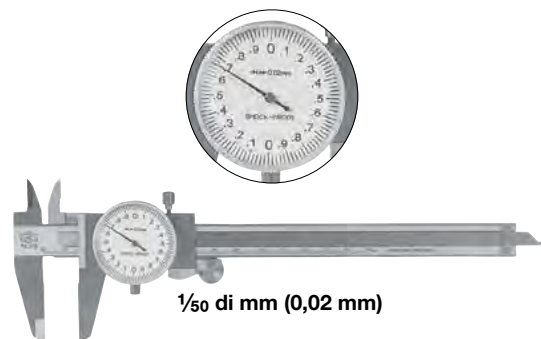
In acciaio inossidabile temprato - Grado di precisione DIN 862
Con bloccaggio a vite e numero di identificazione individuale
Controllati e collaudati singolarmente - Forniti con custodia

Tipo con lettura $\frac{1}{50}$ di mm (0,02 mm)

Con asta piatta e rullo di regolazione

Quadrante girevole Ø 35 mm, con bloccaggio ed 1 lancetta - **Ogni giro di lancetta = 2 mm**

Campo di misura	mm	150	200	300
Codice		H 4213 1150	H 4213 1200	H 4213 1300
H 4213/1	Cad. €			
Lunghezza becchi	mm	40	45	60



Tipo con lettura $\frac{1}{100}$ di mm (0,01 mm)

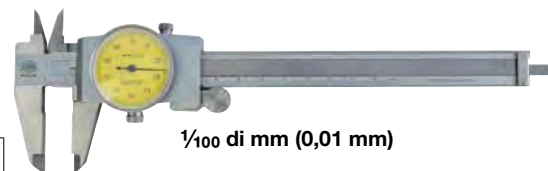
Asta piatta graduata con superficie **cromata opaca antiriflesso**

Cremagliera protetta contro infiltrazioni di polvere e sporco - Con rullo di regolazione

Quadrante girevole Ø 38 mm, con bloccaggio ed 1 lancetta - **Ogni giro di lancetta = 1 mm**

Campo di misura 150 mm - Lunghezza becchi 40 mm

Codice H 4213 4150	H 4213/4	Cad. €	1
--------------------	-----------------	--------	---



Calibro a corsoio in fibra di vetro al carbonio

Amagnetico - Interamente in fibra di vetro al carbonio

Adatto nel campo elettronico (non conduce elettricità), automobilistico, ittico, nautico, ecc.

Lettura $\frac{1}{100}$ di mm (0,01 mm) . 0005 pollici - Limite di errore $\pm 0,2$ mm

Con asta piatta - Scorrimento del corsoio ottimizzato

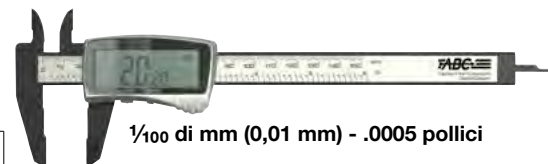
Funzioni ON/OFF, mm/inch e ZERO

Campo di misura 150 mm - Lunghezza becchi 40 mm

Ampio display LCD con cifre altezza 13 mm

Controllato e collaudato singolarmente

Codice H 4214 1150	H 4214/1	Cad. €	1
--------------------	-----------------	--------	---



Calibri a corsoio digitali

Tipo a celle solari

In fibra di carbonio e display a 4 cifre

Lettura $\frac{1}{10}$ di mm (0,1 mm)

Becchi con punte per misurare piccole gole e cave

Funzioni ON/OFF, ZERO, mm/inch - Asta graduata in mm e pollici

Scorrimento a corsoio

Alimentazione tramite batteria da 3V (non inclusa) che si aziona quando la luminosità è inferiore a 200 lux - Forniti con custodia

Codice H 4214 2150	H 4214/2	Cad. €	1
--------------------	-----------------	--------	---

Articolo in esaurimento



Tipo in acciaio inossidabile con display a 5 cifre

Lettura $\frac{1}{100}$ di mm (0,01 mm)

Becchi con punte per misurare piccole gole e cave

Funzioni ON/OFF, ZERO, mm/inch - Asta graduata in mm e pollici

Scorrimento a corsoio e bloccaggio a vite

Alimentazione tramite batteria da SR44 (non inclusa) - Forniti con custodia

Codice H 4214 3150	H 4214/3	Cad. €	1
--------------------	-----------------	--------	---

Articolo in esaurimento



Calibri a corsoio digitali

In acciaio inossidabile temprato - Grado di precisione DIN 862

Con lettura $\frac{1}{100}$ di mm (0,01 mm) - .0005 pollici

Massima precisione di misura anche alle velocità di scorrimento più elevate

Becchi con punte per misurare piccole gole e cave

Con bloccaggio a vite e numero di identificazione individuale

Controllati e collaudati singolarmente - Forniti con custodia

Tipo con ampio display LCD a 5 cifre

Display con cifre altezza 16 mm

Funzioni ZERO, mm/inch - Spegnimento automatico

Alimentazione tramite batteria CR2032

Campo di misura	mm	150
Codice		H 4215 3150
H 4215/3	Cad. €	
Lunghezza becchi	mm	40

