

Aste magnetiche TMP

Con magnete permanente

Particolarmente adatte per prendere viti, minuterie metalliche in zone di difficile accesso

Tipo con asta rivestita in PVC

ABC TOOLS

Impugnatura di resina sintetica - pz. 1

Forza magnetica	g	270
Codice		A 1517 0270
A 1517	Cad. €	
Lunghezza totale	mm	400
Diametro testa	mm	4



Tipo flessibile con spirale in acciaio, cromata

HAZET

Impugnatura bicomponente - pz. 1

Forza magnetica	g	1100	4500	7500
Codice		A 1518 1100	A 1518 4500	A 1518 7500
A 1518	Cad. €			
Lunghezza totale	mm	475	545	545
Diametro testa	mm	8	15	19



ABC TOOLS

Con impugnatura di resina termoplastica - pz. 1

Forza magnetica	g	500	1000	1800	3000
Codice		A 1519 0500	A 1519 1000	A 1519 1800	A 1519 3000
A 1519	Cad. €				
Lunghezza totale	mm	460	460	520	520
Diametro testa	mm	8	12	15	19

Tipo con asta telescopica

Forza magnetica 500 g

Diametro testa 8 mm

Con punta per tracciare protetta da apposito cappuccio e clip da taschino

Lunghezza: chiuso 150 mm - aperto 660 mm

Codice A 1520 0000	A 1520	Cad. €	1
---------------------------	---------------	--------	---



ECLIPSE

Forza magnetica 4 kg

Diametro testa 90 mm

Lunghezza chiuso 740 mm - aperto 990 mm

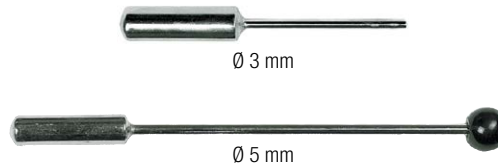
Codice A 1522 1088	A 1522/1	Cad. €	1
---------------------------	-----------------	--------	---



Tipo fisso in acciaio

Il diametro 5 è completo di impugnatura in plastica - Adatte anche per estrarre trucioli, limature, viti, ecc. nei fori ciechi di lavorazioni meccaniche (foratura, alesatura, maschiatura) - pz. 1

Diametro magnete	mm	3	5
Codice		A 1521 0003	A 1521 0005
A 1521	Cad. €		
Lunghezza totale	mm	90	130



ABC TOOLS Utensili speciali prensili

Particolarmente adatti nei lavori di riparazione e montaggio radio, televisori, nel campo elettronico, ecc.

Per interventi di presa in luoghi di difficile accesso

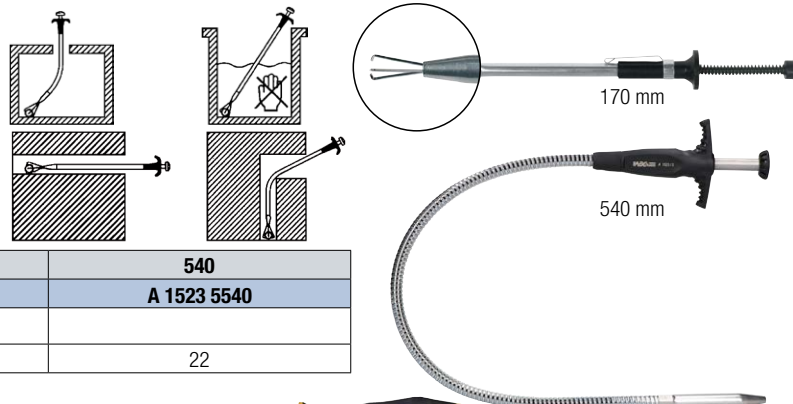
Con 3 griffe elastiche retrattili a molla

Gr. 170 - Esecuzione diritta con clip da taschino

Gr. 540 - Esecuzione flessibile, con spirale in acciaio, nichelata

Impugnatura in resina sintetica con alette di contrasto

Lunghezza totale	mm	170	540
Codice		A 1523 5170	A 1523 5540
A 1523/5	Cad. €		
Ø max. di presa	mm	12	22



Giraviti prensili → A 4 pag. 43

