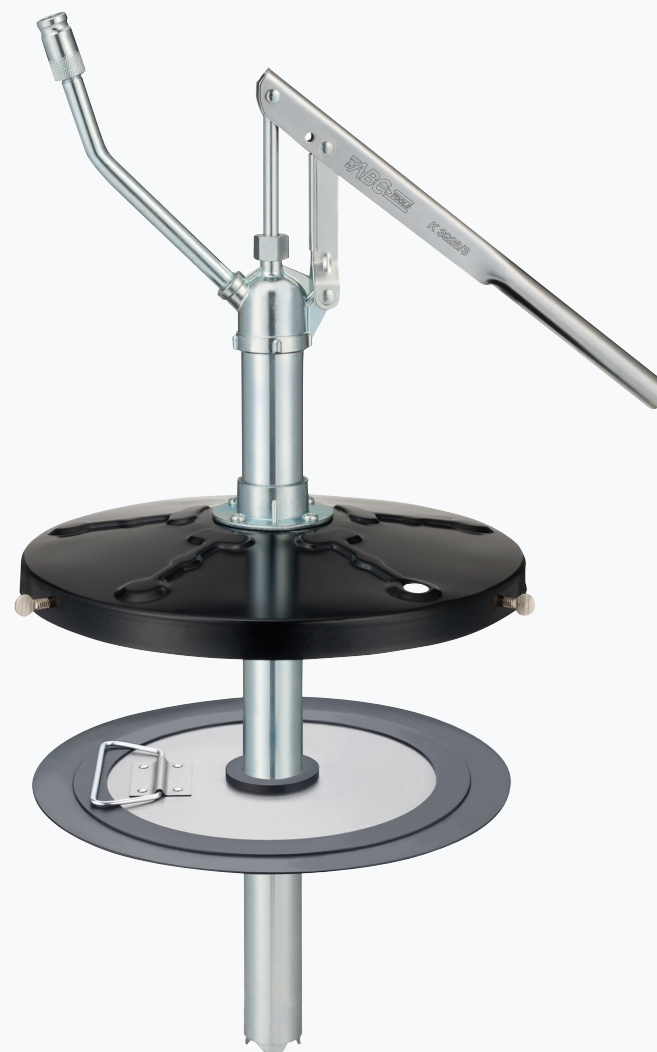
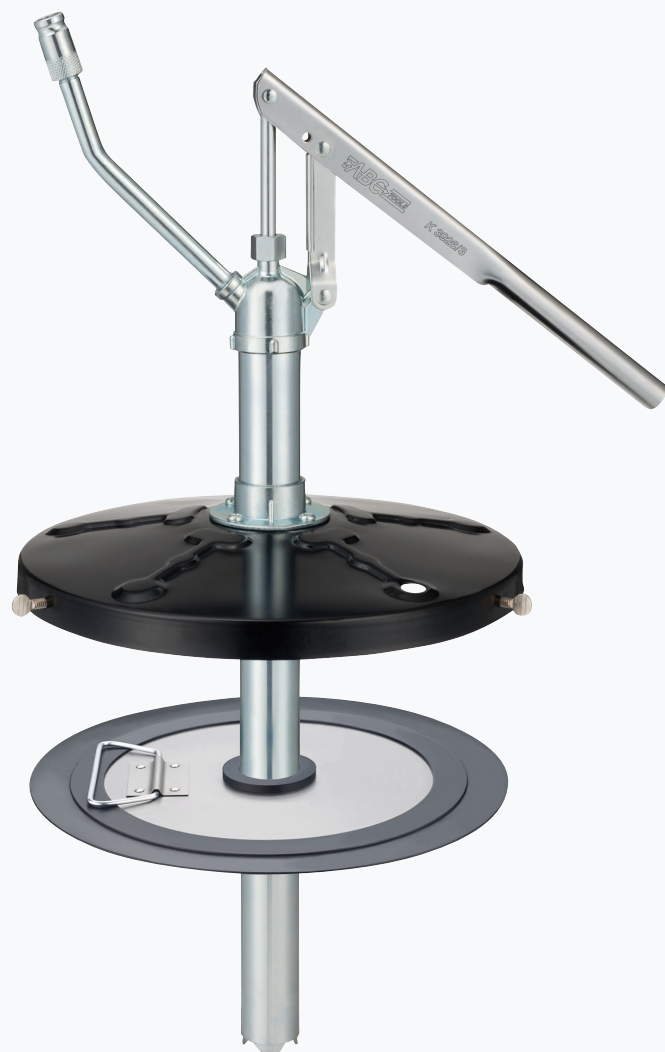


**Pompa di riempimento grasso per compressori ingrassatori**  
Grease filler pump - User's guide

**Pompa di riempimento grasso per compressori ingrassatori**  
Grease filler pump - User's guide



**K 3926/3**

**K 3926/3**

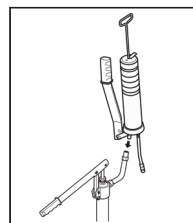


### • **Attenzione**

L'installazione, l'uso e la manutenzione del compressore devono essere effettuati solo dopo aver attentamente letto la presente documentazione.

### • **Descrizione generale**

Per la ricarica pulita ed economica dei compressori ingrassatori a leva, a pistola e ad aria compressa dotati di valvola di riempimento  
Rifornimento rapido: ricarica il compressore in meno di un minuto  
Corpo pompa in lega di alluminio pressofuso per una maggiore durata  
Coperchio verniciato al forno per una maggiore resistenza e durata alla ruggine e alla corrosione  
Eroga lubrificanti medi e leggeri in ogni condizione meteorologica  
Adatta per grassi con consistenza fino a grado NLGI 2  
Pompaggio facile e maneggevole con portata di 60 ml per ogni azionamento  
Gruppo attacco e canna di riempimento 2 in 1, adatto per eliminare gli sprechi e le bolle d'aria  
Per fusti standard con contenuto 20 kg, Ø interno 285÷305 mm



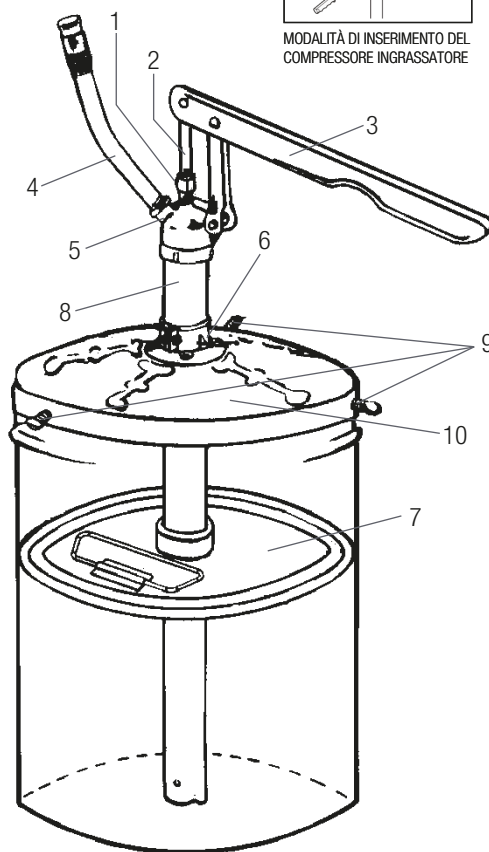
MODALITÀ DI INSERIMENTO DEL COMPRESSORE INGRASSATORE

### • **Dotazione**

- 1 pompa a leva
- 1 coperchio di tenuta
- 1 canna rigida piegata in acciaio con adattatore
- 1 membrana premigrasso in gomma Ø 295 mm
- 3 ganci di fermo

### • **Istruzioni per il montaggio**

- A) Aprire il fusto del grasso
- B) Posizionare la membrana premigrasso (7) all'interno del fusto. Spingerla verso il basso sino alla fuoriuscita del grasso dal foro centrale della membrana.
- C) Posizionare il coperchio di tenuta (10) sulla sommità del fusto.
- D) Inserire il corpo della pompa (5) completo di tubo telescopico (8) nel coperchio di tenuta (10) e nella membrana premigrasso (7). Regolare il tubo della pompa (8) fino a raggiungere il fondo del fusto.
- E) Avvitare i ganci di fermo (9) al coperchio del contenitore (10), quindi stringere correttamente la base della pompa (6) con le viti e il dado della base della pompa.
- F) Per rendere operativa la pompa azionare l'impugnatura (3) diverse volte per far fuoriuscire eventuali bolle d'aria.

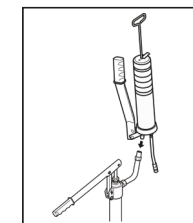


### • **Attenzione**

L'installazione, l'uso e la manutenzione del compressore devono essere effettuati solo dopo aver attentamente letto la presente documentazione.

### • **Descrizione generale**

Per la ricarica pulita ed economica dei compressori ingrassatori a leva, a pistola e ad aria compressa dotati di valvola di riempimento  
Rifornimento rapido: ricarica il compressore in meno di un minuto  
Corpo pompa in lega di alluminio pressofuso per una maggiore durata  
Coperchio verniciato al forno per una maggiore resistenza e durata alla ruggine e alla corrosione  
Eroga lubrificanti medi e leggeri in ogni condizione meteorologica  
Adatta per grassi con consistenza fino a grado NLGI 2  
Pompaggio facile e maneggevole con portata di 60 ml per ogni azionamento  
Gruppo attacco e canna di riempimento 2 in 1, adatto per eliminare gli sprechi e le bolle d'aria  
Per fusti standard con contenuto 20 kg, Ø interno 285÷305 mm



MODALITÀ DI INSERIMENTO DEL COMPRESSORE INGRASSATORE

### • **Dotazione**

- 1 pompa a leva
- 1 coperchio di tenuta
- 1 canna rigida piegata in acciaio con adattatore
- 1 membrana premigrasso in gomma Ø 295 mm
- 3 ganci di fermo

### • **Istruzioni per il montaggio**

- A) Aprire il fusto del grasso
- B) Posizionare la membrana premigrasso (7) all'interno del fusto. Spingerla verso il basso sino alla fuoriuscita del grasso dal foro centrale della membrana.
- C) Posizionare il coperchio di tenuta (10) sulla sommità del fusto.
- D) Inserire il corpo della pompa (5) completo di tubo telescopico (8) nel coperchio di tenuta (10) e nella membrana premigrasso (7). Regolare il tubo della pompa (8) fino a raggiungere il fondo del fusto.
- E) Avvitare i ganci di fermo (9) al coperchio del contenitore (10), quindi stringere correttamente la base della pompa (6) con le viti e il dado della base della pompa.
- F) Per rendere operativa la pompa azionare l'impugnatura (3) diverse volte per far fuoriuscire eventuali bolle d'aria.

