

Lettno sottomacchina BOARD
BOARD mechanic's creeper - User's guide

C 3270 1000

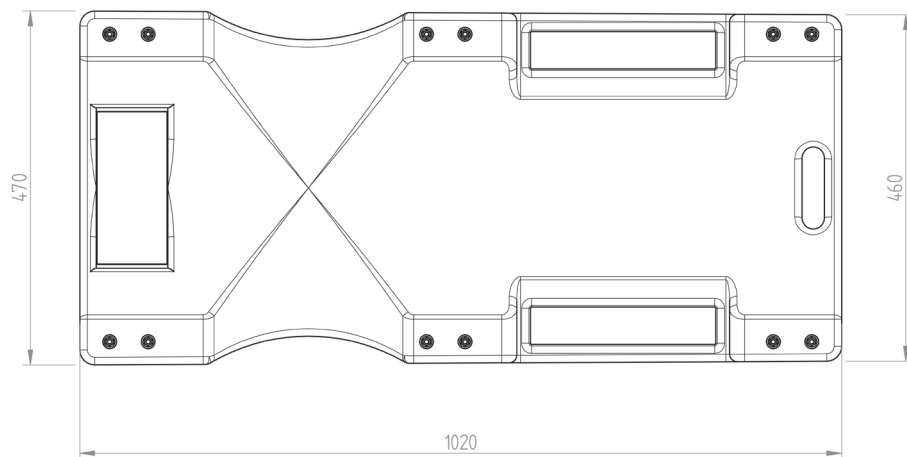
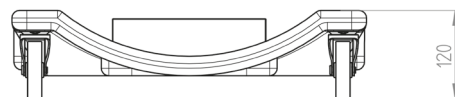


•Descrizione

Lettno sottomacchina con struttura in materiale plastico ad alta resistenza
 Forma ergonomica con aree per una comoda movimentazione delle braccia e spazi laterali porta utensili e minuteria
 6 ruote girevoli
 Con comodo cuscino imbottito poggiatesta e pratica maniglia di trasporto
 Facile da pulire

•Dati tecnici

Dimensioni:
 Lunghezza totale 1020 mm
 Larghezza max. 470 mm
 Larghezza min. 460 mm
 Altezza da terra 120 mm
 Portata 140 kg
 Peso 4,4 kg



Lettno sottomacchina BOARD
BOARD mechanic's creeper - User's guide

C 3270 1000

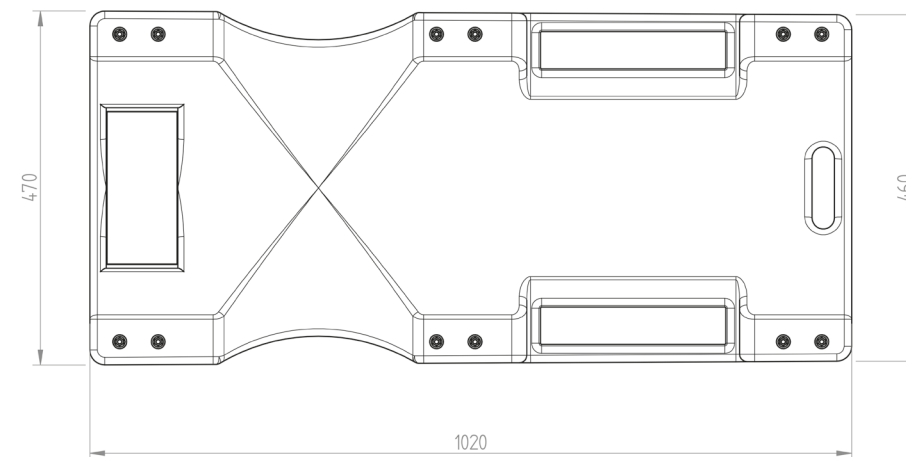
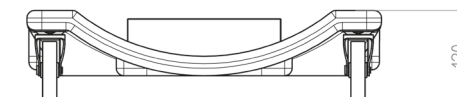


•Descrizione

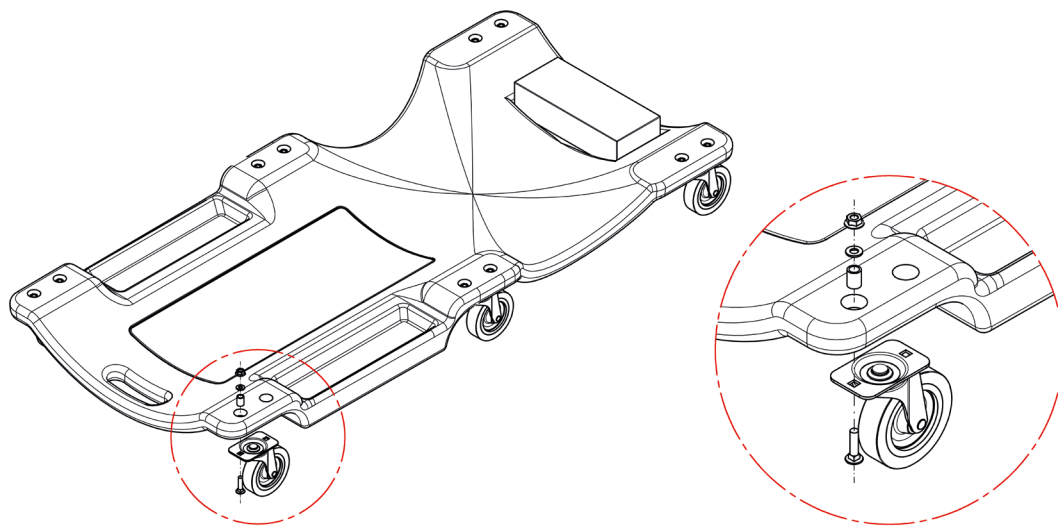
Lettno sottomacchina con struttura in materiale plastico ad alta resistenza
 Forma ergonomica con aree per una comoda movimentazione delle braccia e spazi laterali porta utensili e minuteria
 6 ruote girevoli
 Con comodo cuscino imbottito poggiatesta e pratica maniglia di trasporto
 Facile da pulire

•Dati tecnici

Dimensioni:
 Lunghezza totale 1020 mm
 Larghezza max. 470 mm
 Larghezza min. 460 mm
 Altezza da terra 120 mm
 Portata 140 kg
 Peso 4,4 kg



•Montaggio



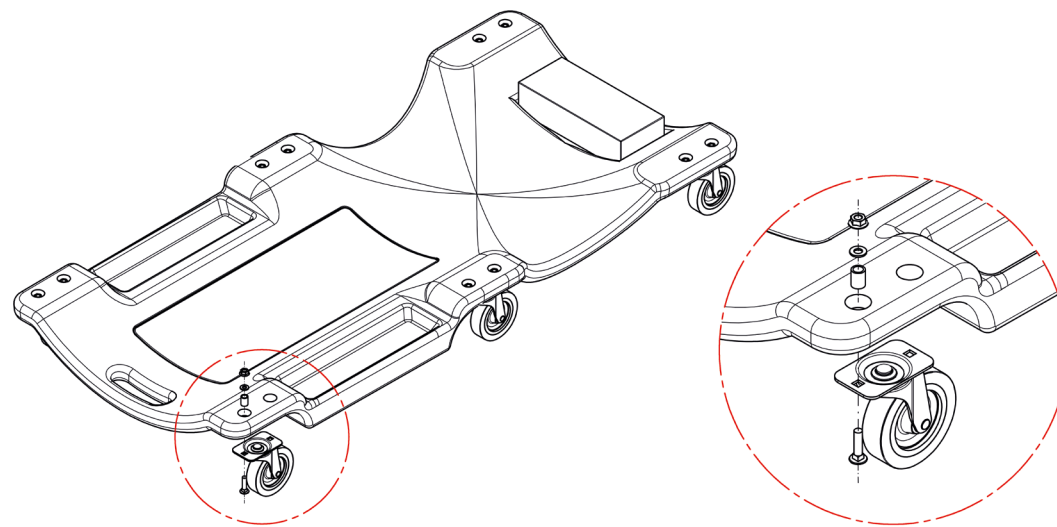
Lista dei particolari

N°	Immagine	Descrizione	Q.tà
1		Corpo	1
2		Boccola	12
3		Bullone	12
4		Rondella	12

Lista dei particolari

N°	Immagine	Descrizione	Q.tà
5		Dado M 6	12
6		Ruota	6
7		Chiave	1

•Montaggio



Lista dei particolari

N°	Immagine	Descrizione	Q.tà
1		Corpo	1
2		Boccola	12
3		Bullone	12
4		Rondella	12

Lista dei particolari

N°	Immagine	Descrizione	Q.tà
5		Dado M 6	12
6		Ruota	6
7		Chiave	1