

ATTENZIONE:

Non utilizzare mai il carrello portautensili come piano per salirci sopra. Il carrello potrebbe muoversi o ribaltarsi con rischio di danni alle persone e/o alle cose.

• Impiego e manutenzione

- » Il carrello portautensili N 3205 5007 è predisposto a contenere e a trasportare utensili, attrezzi e altri particolari idonei. Lo scopo è quello di rendere il contenuto immediatamente disponibile sul posto di lavoro. In normali condizioni di officina il carrello è utilizzabile su differenti tipi di pavimentazione.
- » Ogni qualvolta il carrello viene parcheggiato, azionare sempre il dispositivo di bloccaggio sulle ruote girevoli, in particolar modo in presenza di pavimenti irregolari o in pendenza. La non osservanza di tale norma può comportare rischi di lesioni.
- » Ogni qualvolta il carrello viene movimentato, anche per brevi percorsi, assicurarsi di aver chiuso a chiave tutti i cassetti. L'involontaria loro apertura durante lo spostamento potrebbe provocarne il ribaltamento, con conseguenti rischi per le persone nelle immediate vicinanze.
- » Ciascun cassetto può sopportare un carico max. di 30 kg, un sovraccarico influisce sulla sua manovrabilità, ed un eventuale sovraccarico prolungato potrebbe danneggiarne completamente la funzionalità.
- » Non gravare di peso eccessivamente il carrello, eventuali sovraccarichi temporanei ne riducono sensibilmente la manovrabilità, ed un eventuale sovraccarico continuato danneggerebbe i cuscinetti delle ruote, le guide dei cassetti e la struttura del carrello stesso.
- » Il superamento di gradini elevati, in particolar modo se il carrello è sovraccarico, può causare danni irreversibili alle ruote.



• Cura e salvaguardia

- » Ad intervalli regolari pulire il carrello con un comune detergente disponibile in commercio, privo di solventi e abrasivi ed oliare le parti che lo richiedano.

• Smaltimento

- » In caso di necessità lo smaltimento del cassetto deve essere fatto nel rispetto delle norme relative alla tutela delle condizioni di lavoro e dell'ambiente.
- » Smontare completamente il carrello.
- » Consegnare i componenti riutilizzabili al punto di raccolta preposto.
- » Rottamare i residui di materiali metallici.
- » Consegnare gli elementi in materiale plastico al punto di raccolta predisposto per il riciclo.
- » Per i restanti componenti smaltire secondo la loro composizione.

• Magazzinaggio

- » Provvedere al magazzinaggio e allo stoccaggio del carrello alle condizioni sotto elencate:
 - Il magazzinaggio non deve avvenire all'aperto se non protetto dalle intemperie.
 - Stoccarlo in un luogo asciutto e privo di forte presenza di polvere.
 - Non lasciare il carrello nelle vicinanze di liquidi, sostanze aggressive o fonti di eccessivo calore.

Carrello portautensili VAN XL

Tool trolley VAN XL - User's guide



ABC Tools S.p.A.

Viale Europa 68/70 - I-20093 Cologno Monzese (Mi) - Italia
Tel. +39 02 251111.1 - www.abctools.it - info@abctools.it

N 3205 5007

• Dati tecnici

- » Peso del carrello vuoto circa 62 kg
- » Portata massima di ciascun cassetto 30 kg
- » Portata max. carrello complessiva 400 kg
- » Dimensioni LxPxh 1042x459x827 mm con ruote

• Dotazione standard del carrello

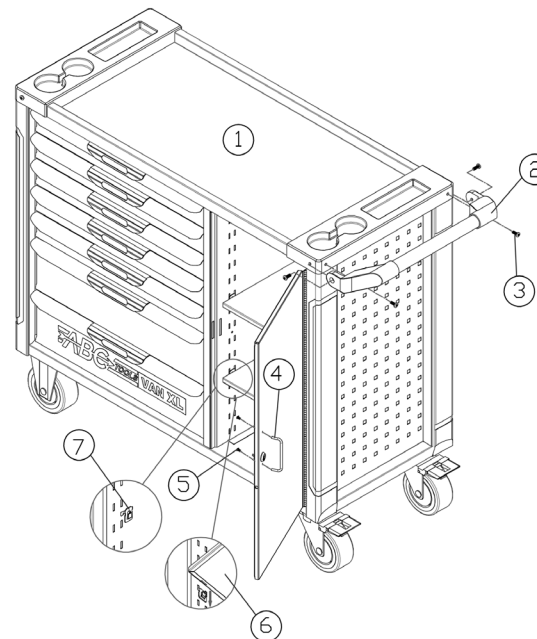
- » 5 cassette altezza 75 mm ad estrazione totale
- » 2 cassette altezza 154 mm ad estrazione totale
- » 1 top in acciaio inox
- » 1 maniglia per la movimentazione
- » 1 porta con serratura
- » 2 ripiani
- » Antiribaltamento
- » 2 ruote fisse ØxL 125x50 mm
- » 2 ruote girevoli ØxL 125x50 mm, con dispositivo di bloccaggio

• Informazioni generali

- » Accertarsi che l'utilizzatore di questo carrello abbia letto e compreso a fondo le presenti istruzioni d'uso prima di procedere al suo utilizzo.
- » Affinché l'uso del carrello possa essere ritenuto conforme, è necessario rispettare integralmente tutte le indicazioni di sicurezza e le informazioni riportate nelle presenti istruzioni d'uso.
- » Conservare le istruzioni d'uso e le indicazioni di sicurezza unitamente al carrello.
- » Questo carrello è stato progettato per determinate applicazioni specifiche.
L'ABC TOOLS richiama espressamente l'attenzione sul fatto che è severamente vietato apportare modifiche o trasformazioni del carrello di qualsiasi tipo e/o utilizzarlo per scopi diversi da quelli previsti, declina qualsiasi responsabilità e non offre garanzia alcuna per danni e lesioni imputabili all'uso improprio e diverso da quello previsto, o dalla mancata osservanza delle norme di sicurezza.
- » Si devono inoltre rispettare le norme antinfortunistiche e le disposizioni di sicurezza valide per il campo d'impiego del carrello.
- » Il gestore è considerato il solo responsabile per tutti i danni riconducibili ad un utilizzo non conforme.
- » Tutti i lavori di manutenzione o riparazione devono essere eseguiti da personale specializzato.
- » Per evitare danni alle persone occorre che il carrello venga sempre soltanto spinto.
- » Non servirsi mai della maniglia per sollevare il carrello.
- » Non sovraccaricare mai il carrello.
- » Indossare scarpe di sicurezza.

• Assemblaggio del carrello

- Il carrello portautensili viene fornito parzialmente montato.
- Accertarsi che ci siano tutti i pezzi per il montaggio.
- Prima della messa in servizio deve essere completato con le ruote e la maniglia.



	Particolare	Quantità
①		1
②		1
③		4
④		1
⑤		2
⑥		8
⑦		2

» Montaggio della maniglia

La maniglia si fissa direttamente alla struttura.
Fissare le staffe della maniglia nelle apposite fessure, fissandole alla parete laterale del carrello con i rispettivi bulloni in dotazione.
A questo punto il carrello è pronto per l'uso.

» Rimozione di un cassetto

Estrarre completamente il cassetto.
Premere su entrambe le guide laterali, le due alette in plastica nere (vedere foto a lato) una verso l'alto e l'altra verso il basso.
A questo punto il cassetto può essere rimosso dalla sua sede.

