

Segatrice a nastro

Metal-cutting band saw machine - User's guide

**E 1111/8**

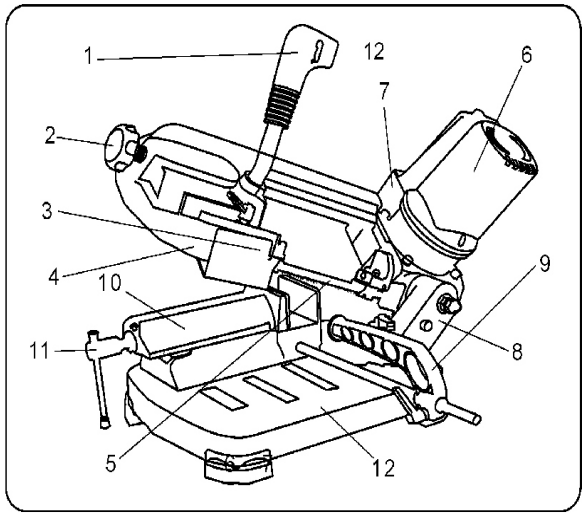
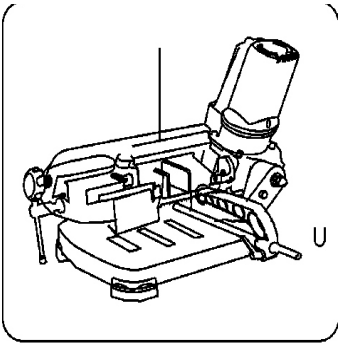


Fig.1

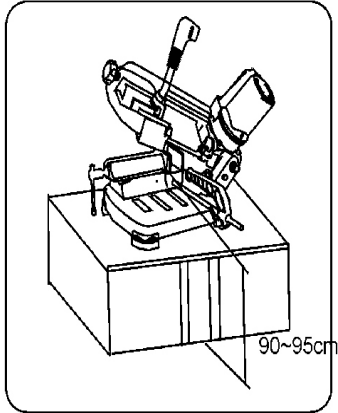


Fig.3

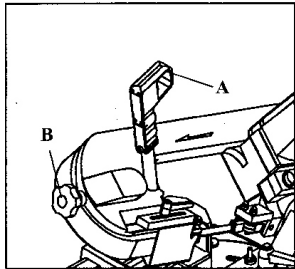


Fig.4

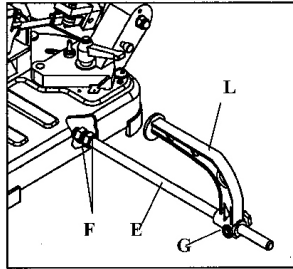


Fig.5

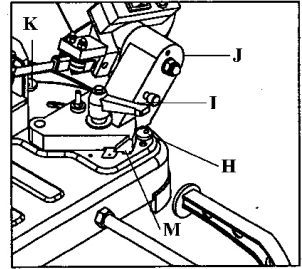


Fig.6

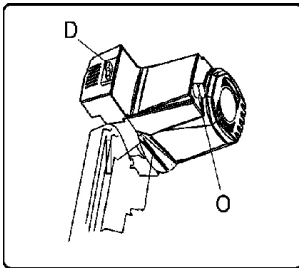


Fig.7

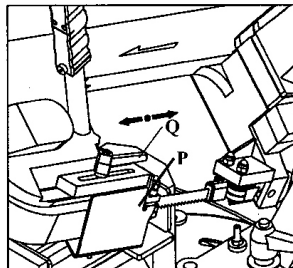


Fig.8

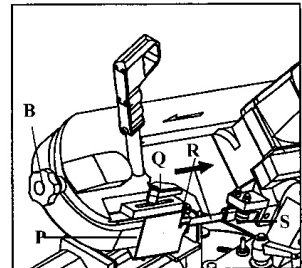


Fig.9

ATTENZIONE!



Prima di accendere la macchina assicuratevi che la lama sia montata in modo corretto, che le protezioni ed il carter siano montati correttamente. Regolate la lama con una adeguata tensione per evitare pericoli.

INDICE

- 1.0 INTRODUZIONE ALL'USO
 - 1.1 COLLOCAZIONE IN CORRISPONDENZA DEI PUNTI D'USO
 - 1.2 SICUREZZA E NORMATIVA
 - 1.3 TIPO DI IMPIEGO E CONTROINDICAZIONI
 - 1.4 NORME DI SICUREZZA GENERALI
 - 1.5 NORME DI SICUREZZA PER I RISCHI RESIDUI
 - 1.6 INFORMAZIONI RELATIVE AL RUMORE
 - 1.7 INFORMAZIONI SULLA COMPATIBILITA'
 - ELETTROMAGNETICA
 - 1.8 DESCRIZIONE DELLA MACCHINA
- 2.0 INSTALLAZIONE
 - 2.1 RIMOZIONE DELL'IMBALLO
 - 2.2 MOVIMENTAZIONE
 - 2.3 TRASPORTO
 - 2.4 POSIZIONAMENTO / POSTO DI LAVORO
 - 2.5 COLLEGAMENTO ELETTRICO
- 3.0 REGOLAZIONI
 - 3.1 TENSIONE DELLA LAMA
 - 3.2 ARRESTO BARRA
 - 3.3 ANGOLO DI TAGLIO
 - 3.4 VELOCITA' DI TAGLIO
 - 3.5 GUIDALAMA SCORREVOLE
 - 3.6 CUSCINETTI GUIDALAMA
- 4.0 UTILIZZO
 - 4.1 RODAGGIO DELLA LAMA
 - 4.2 FUNZIONAMENTO
 - 4.3 SOSTITUZIONE DELLA LAMA
 - 4.4 CAPACITA' DI TAGLIO
 - 4.5 POSIZIONAMENTO DEL PEZZO IN MORSA
 - 4.6 TABELLA DI TAGLIO
- 5.0 ACCESSORI
 - 5.1 SCELTA DELLA LAMA
- 6.0 MANUTENZIONE
 - 6.1 INTERVENTI DI MANUTENZIONE ORDINARIA
 - 6.2 ASSISTENZA
 - 6.3 SMALTIMENTO DELLA MACCHINA
- 7.0 GUIDA ALLA LOCALIZZAZIONE DEI GUASTI
- SCHEMA ELETTRICO
- RICAMBI

1.0 INTRODUZIONE ALL'USO

Prima di iniziare le lavorazioni con la Vostra segatrice, leggete attentamente questo manuale di istruzioni, allo scopo di conoscere la macchina ed i suoi impieghi, e le eventuali controindicazioni.

Conservate con cura questo manuale: esso fa parte integrante della macchina, e ad esso dovrete sempre riferirvi per eseguire al meglio e nelle massime condizioni di sicurezza le operazioni che in esso sono descritte.

Utilizzate la macchina solo ed esclusivamente per gli impieghi di seguito specificati, usandola come raccomandato in questo manuale, e non cercando in alcun modo di manometterla o forzarla, o di usarla per scopi non indicati.

1.1 COLLOCAZIONE IN CORRISPONDENZA DEI PUNTI D'USO

Non sottovalutate i richiami "ATTENZIONE - CAUTELA" riportati in questo manuale.

Al fine di attirare l'attenzione e dare messaggi di sicurezza le operazioni pericolose sono precedute da simboli e note che ne evidenziano la pericolosità e spiegano come comportarsi per evitare il pericolo

Questi simboli e note sono di tre categorie identificate dalle parole:



ATTENZIONE: comportamenti rischiosi che potrebbero provocare gravi lesioni.



CAUTELA: comportamenti che potrebbero causare lesioni non gravi o danni alle cose.



NOTE: le note precedute da questo simbolo sono di carattere tecnico e facilitano le operazioni.

1.2 SICUREZZA E NORMATIVA

La macchina è progettata e costruita secondo le prescrizioni imposte dalle vigenti Direttive Comunitarie: CEE98/37 - CEE91/368 - CEE93/68 - CEE73/23 - CEE89/336.

La dichiarazione di conformità CE unita al marchio CE posto sul prodotto, costituisce elemento fondamentale e parte integrante della macchina: garantiscono la conformità del prodotto alle Direttive di sicurezza sopra citate.

1.3 TIPO DI IMPIEGO E CONTROINDICAZIONI

La segatrice a nastro è stata progettata e realizzata con l'impiego delle più avanzate tecnologie, ed è in grado di soddisfare tutte le esigenze di taglio dei metalli tipiche dell'industria e dell'artigianato.

Essa può tagliare:

- ACCIAI COMUNI (Fe37)
- ACCIAI SPECIALI (C40, 18NiCrMo5)
- ALLUMINIO E LE SUE LEGHE
- OTTONE
- BRONZO
- TUBI IN ACCIAIO (FE35, Fe52)
- PROFILATI IN LAMIERA E ALLUMINIO

Non è adatta per il taglio di:

- LEGNO E MATERIE ASSIMILATE
- OSSA E MATERIE ASSIMILATE



La segatrice a nastro è stata progettata e costruita per taglio a secco o con l'uso di lubro-refrigerante spray.

Per conoscere le capacità di taglio, le velocità da impiegare ed i tipi di utensile adatti in base al materiale da tagliare ed alla sua sezione, consultare i rispettivi capitoli (vedi indice).

1.4 NORME DI SICUREZZA GENERALI

- Non usate la macchina in luoghi molto umidi o con presenza di liquidi infiammabili o di gas.
- Non usatela all'aperto, quando le condizioni generali meteo ed ambiente non lo consentono (es. Atmosfere esplosive, durante un temporale o precipitazioni).
- Vestitevi adeguatamente: evitate di indossare abiti con maniche larghe od oggetti, come scarpe, catene e bracciali che potrebbero essere agganciati dalle parti in movimento.
- Usate sempre i dispositivi personali di protezione: occhiali antinfortunistici conformi alle norme, guanti di dimensioni adatte a quelle della mano, cuffie o inserti auricolari e cuffie per il contenimento dei capelli, se necessario.
- Usate gli utensili raccomandati in questo manuale, se volete ottenere dalla vostra segatrice le migliori prestazioni.
- Eventuali prolungamenti del cavo di alimentazione devono essere di tipo omologato e rispondere alle normative di sicurezza.
- Evitate di utilizzare la macchina se siete in condizioni psicofisiche precarie o alterate.

1.5 NORME DI SICUREZZA PER I RISCHI RESIDUI

- Mantenete sempre pulita la zona di taglio dai residui di lavorazione.
- Usate sempre la morsa: i pezzi oggetto di taglio devono sempre essere tenuti fermamente nella morsa.
- Tenete sempre le mani lontane dalle zone di lavorazione mentre la macchina è in movimento: prima di eseguire qualsiasi operazione di carico e scarico del pezzo rilasciate il pulsante di marcia dell'impugnatura.
- Non forzate inutilmente la macchina: una pressione di taglio eccessiva può provocare un rapido deterioramento della lama ed un peggioramento delle prestazioni della macchina in termini di finitura e di precisione di taglio.

1.6 INFORMAZIONI RELATIVE AL RUMORE

La presente segatrice determina, nelle normali condizioni di utilizzo descritte in questo manuale, un livello equivalente di pressione acustica:

Leq= 79,0 dB(A) nel funzionamento a vuoto.

Leq= 81,2 dB(A) durante le lavorazioni (es. taglio di un tubo di acciaio Fe52, D.80mm spessore 5 mm) alla velocità massima di 80 mt/min, con un ciclo di funzionamento ponderato di 2 minuti.

Le rilevazioni sono state effettuate secondo le Norme UNI7712, ISO3740, ISO3746 e CEE 89/392.

E' comunque raccomandato l'uso dei mezzi personali di protezione dell'udito, come cuffie o inserti auricolari.



Livello di vibrazioni m/sec² < 2,5 (2.25)
Rilievi eseguiti secondo norme: ISO 5349

1.7 INFORMAZIONI SULLA COMPATIBILITÀ ELETTROMAGNETICA

Le recenti Normative Europee sulla sicurezza, ed in particolare la

Direttiva CEE 89/336, prescrivono che tutte le apparecchiature siano dotate di dispositivi di schermatura per i radiodisturbi sia da che verso l'ambiente esterno.

Questa macchina è dotata di filtri sia sul motore che sull'alimentazione che la rendono sicura e conforme alle prescrizioni.

Le prove sono state eseguite secondo le Norme EN55014, EN61000.3.2, EN61000.3.3

1.8 DESCRIZIONE DELLA MACCHINA (Fig.1)

La segatrice a nastro è formata da due parti fondamentali: il corpo macchina (4) completo di motore di trasmissione (6) che è collegato solidamente alla parte inferiore, formata dalla base (12) e dalla morsa (10), tramite il supporto girevole (8).

Qui di seguito, trovate un elenco delle parti principali, alle quali corrisponde il numero che lo identifica nella figura.

Legenda Fig.1

- 1 - Impugnatura di comando
- 2 - Volantino tensione lama
- 3 - Guida lama scorrevole
- 4 - Corpo macchina
- 5 - Lama
- 6 - Motore
- 7 - Scatola comandi
- 8 - Supporto girevole
- 9 - Fermo barra
- 10 - Morsa
- 11 - Azionatore morsa
- 12 - Base

Peso= 18 Kg/(101) - 21.5 Kg (125)

Dimensioni= cm 65 x 31 x 45 nella configurazione di massimo ingombro

Dimensioni imballo= cm 66x32x47

2.0 INSTALLAZIONE

2.1 RIMOZIONE DALL'IMBALLO

Rimuovete la scatola che protegge la macchina durante il trasporto, avendo cura per quanto possibile di mantenere l'imballo intatto, nel caso dobbiate spostare la segatrice per lunghi tragitti oppure immagazzinarla per lunghi periodi.

2.2 MOVIMENTAZIONE

Visto il peso contenuto è sufficiente una sola persona per la movimentazione ed il trasporto. E' necessario bloccare opportunamente l'arco nella posizione bassa prima del trasporto.

2.3 TRASPORTO

Per trasportare la macchina da un posto di lavoro ad un altro, abbassate il corpo della segatrice fino a fine corsa ed assicurato in tale posizione.

Nel caso si renda necessario trasportare la macchina, rimettetela nella scatola originale, facendo attenzione ad inserirla nella giusta posizione.

E' buona norma fissare il carico con cinghie o corde di sicurezza, per evitare spostamenti o cadute durante il trasporto.

2.4 POSIZIONAMENTO/POSTO DI LAVORO

Posizionate la macchina su un banco sufficientemente piano, in modo che la macchina abbia la migliore stabilità possibile.

Per eseguire le lavorazioni tenendo conto dei criteri ergonomici, l'altezza ideale del banco deve essere quella che vi consente di posizionare il piano della morsa tra i 90 ed i 95 centimetri da terra (vedi fig.3).



Abbiate cura di posizionare la macchina in una zona di lavoro adeguata sia come condizioni ambiente che come luminosità: ricordate sempre che le condizioni generali dell'ambiente di lavoro sono fondamentali nella prevenzione degli infortuni.

2.5 COLLEGAMENTO ELETTRICO

Controllate che l'impianto rete sul quale inserite la macchina sia

collegato a terra come previsto dalle norme di sicurezza vigenti e che la presa di corrente sia in buono stato.

Si ricorda all'utilizzatore che a monte dell'impianto rete deve essere presente una protezione magnetotermica atta a salvaguardare tutti i conduttori dai corti circuiti e dai sovraccarichi. Tale protezione dovrà essere scelta in base alle caratteristiche elettriche della macchina di seguito specificate:

Tensione nominale.....	230 Volt ~
Frequenza nominale.....	50/60 Hz
Valore max assorbimento prog.....	2.5A
Potenza nominale.....	1010 Watt
Fattore di potenza.....	0.96
Velocità nominale motore.....	2000-4200 giri/min
Isolamento.....	Classe B
Tipo di servizio.....	Intermittente S4-60%

Se dovesse verificarsi una mancanza di tensione nell'impianto di rete, attendere che si ristabilisca il collegamento. Il regolatore elettronico e l'interruttore generale includono infatti una funzione di reset, che impedisce il riavvio automatico della macchina. Spegnerne l'interruttore generale (fig.7D) e riarmarlo, anche in caso di sovraccarico del motore.


Il motore della Vostra segatrice è dotato anche di disgiuntore termico di protezione, che interrompe l'alimentazione quando la temperatura dell'avvolgimento diventa troppo elevata.

Nel caso di interruzione, per eccesso di temperatura attendere il normale ripristino (ca.10 min)

3.0 REGOLAZIONI (fig.4-5-6-7-8)

3.1 TENSIONE DELLA LAMA (fig.4)

Ruotate in senso orario il volantino **B** fino a fine corsa (fino al completo impaccamento delle molle a tazza) evitando di serrare eccessivamente.

 **Se la tensione è troppo elevata, la lama tende ad uscire dalle guide; in questo caso, allentate leggermente la tensione ruotando di un giro il volantino B in senso antiorario.**

3.2 ARRESTO BARRA (fig.5)

Se dovete effettuare più tagli di pezzi tutti della stessa lunghezza usate l'arresto barra in dotazione, evitando così di rifare tutte le volte la stessa misura.

Avvitare l'asta **E** nel foro della base e bloccatela con il dado **F**; allentate il volantino **G** e posizionate il fermo **L** alla distanza necessaria dalla lama; ribloccate il volantino **G**.

3.3 ANGOLO DI TAGLIO (fig.6)

La segatrice consente di effettuare tagli con un'angolazione variabile fra 0° e 45°; è sufficiente allentare la manopola **I** e ruotare il supporto girevole fino ai rispettivi fermi.

Per tutte le altre angolazioni intermedie, ruotate il supporto girevole fino a far coincidere l'indice **M** posto su di esso con la corrispondente posizione sulla targhetta.

Ribloccate quindi il supporto girevole.

3.4 VELOCITÀ DI TAGLIO (fig.7)

La vostra segatrice è dotata di CESC (Constant Electronic Speed Control), un sistema elettronico di controllo che consente la variazione graduale e continua della velocità di taglio, adeguandola al tipo ed alla dimensione del materiale da tagliare (vedi TABELLA DI TAGLIO).

Per selezionare quindi la velocità più adeguata agite sul variatore **O** incrementandola o diminuendola secondo le vostre esigenze.

Esempio:		
Acciaio inox:	30 mt/min	posizione 1
Acciai comuni:	40-60 mt/min	posizione 2-3-4
Leghe leggere:	80 mt/min	posizione 6
Tubi e profilati:	70-80 mt/min	posizione 5-6

3.5 GUIDALAMA SCORREVOLE (fig.8)

Il guidalama scorrevole **P** con protezione integrata di cui è dotata la vostra segatrice, vi consente di effettuare il taglio mantenendo

sempre guidata la parte di lama necessaria e di proteggere integralmente quella non utilizzata nella lavorazione.

Allentate la maniglia **Q** e fate scorrere il guidalama **P** in modo da avvicinarlo o allontanarlo dal pezzo da tagliare, come indicato in figura.



Se questa operazione non viene effettuata, rimane scoperta una porzione di lama non necessaria alla lavorazione, che può creare un rischio residuo di contatto con essa, oltre a pregiudicare la qualità del taglio.

3.6 CUSCINETTI GUIDALAMA (fig.9)

Per facilitare la sostituzione della lama e tenerla sempre guidata al meglio, i guidalama esterni della segatrice sono eccentrici e regolabili.

Essi devono sempre essere posizionati a leggero contatto della stessa, ma non completamente bloccati.

Per avvicinare o allontanare i guidalama eccentrici è sufficiente ruotare leggermente con chiave da 10mm la testa delle viti **S**.

4.0 UTILIZZO

4.1 RODAGGIO DELLA LAMA



Non effettuare una corretta procedura di rodaggio significa compromettere irrimediabilmente la precisione di taglio della lama.

Per ottenere le migliori prestazioni, le lame bimetalliche che corrono la vostra segatrice devono essere sottoposte ad una breve procedura di rodaggio.

Occorre perciò effettuare i primi tre/quattro tagli possibilmente su un pezzo pieno D.40-50mm, esercitando sul pezzo una pressione molto lieve, incrementandola man mano nei tagli successivi.

Per rendervi conto di quale sia la pressione giusta nelle normali condizioni di utilizzo definite da questo manuale (vedi TABELLA DI TAGLIO), considerate ad esempio che il primo taglio su un acciaio (es. C40) pieno D.50mm deve essere effettuato in circa 4 minuti; a rodaggio ultimato, lo stesso pezzo può essere tagliato tranquillamente in circa 2 minuti. Un rodaggio ben eseguito, comporta una migliore qualità del taglio, sia come finitura che come precisione, ed una maggiore durata della lama.

4.2 FUNZIONAMENTO (fig.7)

Commutate l'interruttore generale **D** sulla posizione  in questo modo la macchina è pronta per funzionare.



Prima di iniziare ogni operazione di taglio, accertatevi mediante un controllo visivo che tutte le protezioni siano integre ed in posizione adeguata.

Una volta eseguite tutte le procedure e le operazioni fin qui descritte, potete iniziare le lavorazioni.

Per effettuare il taglio, disponetevi di fronte alla macchina, ed impugnate con la mano destra l'impugnatura.

Tenete la mano sinistra sempre lontana dalla zona di taglio e non cercate in alcun modo di raggiungerla durante le operazioni di taglio.

Premete con l'indice della mano destra il pulsante di marcia **A** (fig.4) ed abbassate gradualmente il corpo della macchina fino a mettere in contatto dolcemente la lama con il pezzo da tagliare.

Iniziate ora ad applicare uno sfonzo progressivo sul pezzo e completate il taglio.

Fra un taglio ed un altro, nella fase di posizionamento del pezzo, rilasciate sempre il pulsante **A**, non cercate di bloccarlo o di alterarne in alcun modo le caratteristiche funzionali.

Se dopo numerosi tagli consecutivi la macchina dovesse improvvisamente fermarsi, non allarmatevi: è intervenuto il termostato del motore, che toglie l'alimentazione quando la temperatura degli avvolgimenti raggiunge la soglia limite definita dalla classe di isolamento, evitando danni al motore.

In questo caso, rilasciate il pulsante **A** ed attendete il ripristino automatico, che ritorna in genere dopo qualche minuto.

Il regolatore elettronico di velocità di cui la vostra segatrice è dotata include la funzione di protezione del motore, ottenuta tramite un limitatore amperometrico che non che non gli consente di assorbire una corrente maggiore di quella impostata, espressa dal valore massimo di assorbimento programmato (vedi 2.5)


Se durante le lavorazioni dovesse intervenire il limitatore, alleggerite leggermente la pressione di taglio; questo consente tra

l'altro di salvaguardare la durata e la prestazione della lama e di ottenere un taglio sempre preciso e pulito.

4.3 SOSTITUZIONE DELLA LAMA



Quando effettuate questa operazione, indossate sempre i guanti di protezione, al fine di evitare contatti con i denti della lama. Staccare sempre la spina della macchina dall'alimentazione

- assicuratevi che l'interruttore generale **D** sia sulla posizione .
- allentate la maniglia **Q** e fate scorrere il guidalama **P** fino a fine corsa, seguendo il senso indicato dalla freccia (fig.8).
- rimuovete il carter di protezione svitando le apposite viti.
- allentate la tensione della lama ruotando in senso antiorario il volantino **B**.
- con chiave mm.10 allentate i dadi esagonali **S** dei due guidalama esterni rispetto alla lama (fig.9).
- con la medesima chiave, ruotate leggermente in senso antiorario la testa delle viti **S** degli stessi guidalama, in modo da allontanarli dalla lama quel tanto che basta per estrarla facilmente dalle guide.
- estraete la lama prima dalle guide e poi dalle pulegge.
- inserite la lama nuova prima tra le guide e poi sulle pulegge, con la dentatura orientata come in fig.9.
- rimettete in tensione la lama, come descritto al punto 3.1 e riposizionate i guidalama esterni a leggero contatto con la lama ruotando in senso orario la testa delle viti **S**.
- ribloccate i due dadi esagonali **R**.
- rimontate il carter di protezione.
- riposizionate il guidalama scorrevole **P** nella giusta posizione per il taglio successivo.
- Collegare la spina alla presa di corrente

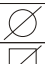
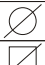
A questo punto attivate il pulsante con brevi impulsi affinché la lama si posizioni correttamente nella propria sede.

4.4 CAPACITA' DI TAGLIO

La tabella di seguito riportata specifica le capacità di taglio da 0° a 45° ottenibili nelle normali condizioni di utilizzo descritte in questo manuale, e senza interposizione di alcun oggetto fra le ganasce della morsa.

Le quote riportate sono intese come misure massime che possono essere prese in morsa e sono intese solo per tubi e profilati.

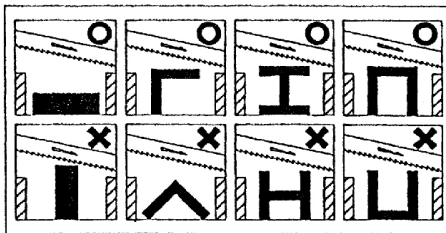
Per materiali pieni si suggerisce di ridurre il diametro massimo di taglio del 30%.

CAPACITA' DI TAGLIO (mm)		
SEZIONE	ANGOLO	
	0°	101 / 125
		85 / 125
		85x85 / 120x120
		100x85 / 125x120
	45°	65 / 85
		60x60 / 80x80
		65x60 / 80x110
		50
	60°	50x50
		50x90
		50x90

4.5 POSIZIONAMENTO CORRETTO DEL PEZZO IN MORSA (FIG.11)

I pezzi da tagliare vanno inseriti direttamente fra le ganasce, senza interposizione di altri oggetti.





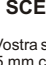
Non tenete mai i pezzi da tagliare in mano.



Quando il taglio riguarda i profilati, piatti o sagome particolari, fare riferimento agli esempi riportati in figura.

Se lo spessore del profilato dovesse essere molto sottile, per evitare il suo schiacciamento tra le ganasce della morsa, è meglio inserire all'interno del profilato stesso una sagoma che ne copi il profilo.

4.6 TABELLA DI TAGLIO

SEZIONE	MATERIALE	S (mm)	Z/1"	mt/min	nr
	Acciai speciali e comuni	<50	6/10	50	3
		>50	4/6	40	2
	Alluminio e bronzo	<50	6/10	80	6
		>50	4/6	80	6
	Acciaio inox	<50	6/10	30	1
		>50	4/6	30	1
	tubi	>5 <20	14	70	5
		6/10	60	4	
		>20	4/6	50	3
	Profilati	<50	14	70	5
		>50	6/10	60	4

5.0 ACCESSORI

5.1 SCELTA DELLA LAMA

La Vostra segatrice è corredata di una lama che misura 1335 x 13 x 0.65 mm con dentatura variabile 8/12 denti per pollice, che copre gran parte dei tagli possibili con questa macchina.

Per esigenze particolari (vedi tabella di taglio 4.6), ad esempio per il taglio di grosse sezioni piene oppure di profilati o angolari di piccolo spessore, sono disponibili anche lame con dentatura 4/6, 14 denti per pollice.

MATERIALE: M42 (acciaio per molle + acciaio HSS)
 SVILUPPO: mm 1335 (101) - mm 1440 (125)
 ALTEZZA: 13 mm
 SPESSORE: mm 0.65
 DENTATURA: 8/12

6.0 MANUTENZIONE

6.1 MANUTENZIONE ORDINARIA

Le normali operazioni di manutenzione ordinaria, effettuabili anche da personale non specializzato, sono descritte nei paragrafi precedenti e nel presente.

1. Prima di effettuare qualsiasi operazione di manutenzione, disinserite la spina elettrica della macchina dalla presa di corrente.
2. Durante le operazioni di manutenzione, indossate sempre, per quanto possibile, i mezzi personali di protezione (occhiali antinfortunistici e guanti di dimensioni adatte).
3. Rimuovete i trucioli residui di lavorazione ogni qualvolta si renza necessario, intervenendo nella zona di taglio e sui guidalama.

E' consigliato l'uso di un pennello o di un aspiratore.

NON USATE GETTI DIARIA COMPRESSA

4. Se non utilizzata la segatrice per lungo tempo, ripulitela e mettetela possibilmente in un luogo privo di umidità.
E' buona norma, in questi casi, allentare la lama per non mantenerla inutilmente in tensione.

direttamente alla fabbrica, se nella Vostra regione non è presente il Centro di Assistenza.

6.2 ASSISTENZA

Nel caso sia necessario l'intervento di personale qualificato per operazioni di manutenzione straordinaria, oppure nel caso di riparazioni sia in regime di garanzia che successivamente, rivolgetevi sempre ad un Centro di Assistenza autorizzato, oppure

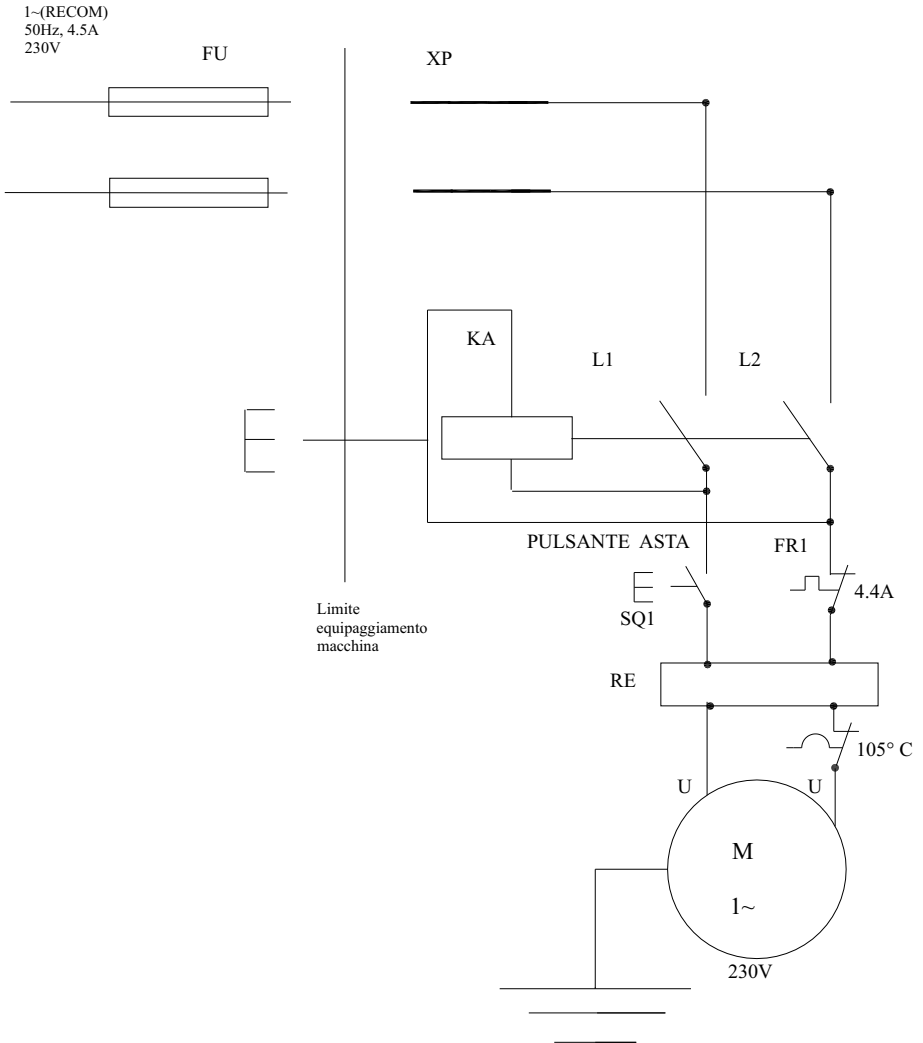
6.2 SMALTIMENTO DELLA MACCHINA

Quando si rende necessario, alla fine del normale ciclo di funzionamento, rottamare la macchina, essa dovrà essere conferita ad un Centro di raccolta e smaltimento dei rifiuti autorizzato al fine di rispettare le Norme per l'igiene e la salvaguardia dell'ambiente.

7.0 GUIDA ALLA LOCALIZZAZIONE DEI GUASTI

PROBLEMA	POSSIBILE CAUSA	RIMEDIO SUGGERITO
Il motore non funziona.	Motore, cavo rete o spina difettosi.	Fate controllare la macchina da personale specializzato; non tentate di riparare il motore da soli.
	Fusibili quadro elettrico bruciati.	Controllate l'integrità dei fusibili e sostituiteli se necessario.
	Manca tensione nell'impianto di rete.	Controllate la presenza di tensione nell'impianto di rete.
	E' intervenuto il termoprotettore del motore.	Attendere il normale ripristino del termoprotettore (alcuni minuti) rilasciando il pulsante di marcia.
Intervento del termoprotettore	E' intervenuto il protettore amperometrico del motore.	Spegnere l'interruttore generale rosso <input type="checkbox"/> e riavviare con il verde <input type="checkbox"/> Tagliare con minore pressione.
	Surriscaldamento del motore.	Controllate che le prese di aerazione del motore siano libere da ostacoli.
Imprecisione dell'angolo di taglio a 0° - 45°	Sovraccarico del motore causato da eccessiva pressione di taglio	Eseguite il taglio con la giusta pressione di taglio.
	Guasto del motore.	Fate controllare la macchina da personale specializzato; non tentate di riparare il motore da soli.
Imprecisione nello squadro del taglio.	La taratura dei fermi H (punto 3.3) non è esatta.	Far effettuare la taratura allentando le viti di fissaggio e riposizionando i fermi da personale specializzato.
	Pressione di taglio eccessiva (su tubi e profilati).	Diminuite la pressione di taglio.
	Dentatura della lama non corretta in relazione al pezzo da tagliare.	Controllate i parametri di taglio (dentatura della lama, velocità di taglio) nella tabella di taglio (punto 4.6)
	Velocità di taglio non corretta in relazione al pezzo da tagliare.	Controllate i parametri di taglio (dentatura della lama, velocità di taglio) nella tabella di taglio (punto 4.6)
	Regolazione non corretta dei guidalama eccentrici e scorrevole.	Controllate la regolazione dei guidalama (punti 3.5 e 3.6)
La finitura del taglio risulta grezza o ondulata	Errato posizionamento del pezzo in morsa.	Controllate il posizionamento ed il serraggio del pezzo nella morsa (punto 4.5)
	Scarsa tensione della lama.	Controllate la tensione della lama (punto 3.1)
	La lama è consumata oppure non ha dentatura adatta allo spessore del pezzo che state tagliando.	Controllate i parametri di taglio (dentatura della lama, velocità di taglio) nella tabella di taglio (punto 4.6)
La lama tende ad uscire dalle guide.	Eccessiva pressione di taglio.	Diminuite la pressione di taglio.
	Eccessiva tensione della lama.	Controllate la tensione della lama (punto 3.1)
	Regolazione non corretta dei guidalama eccentrici.	Controllate la regolazione dei guidalama eccentrici (punto 3.6)

Schema elettrico

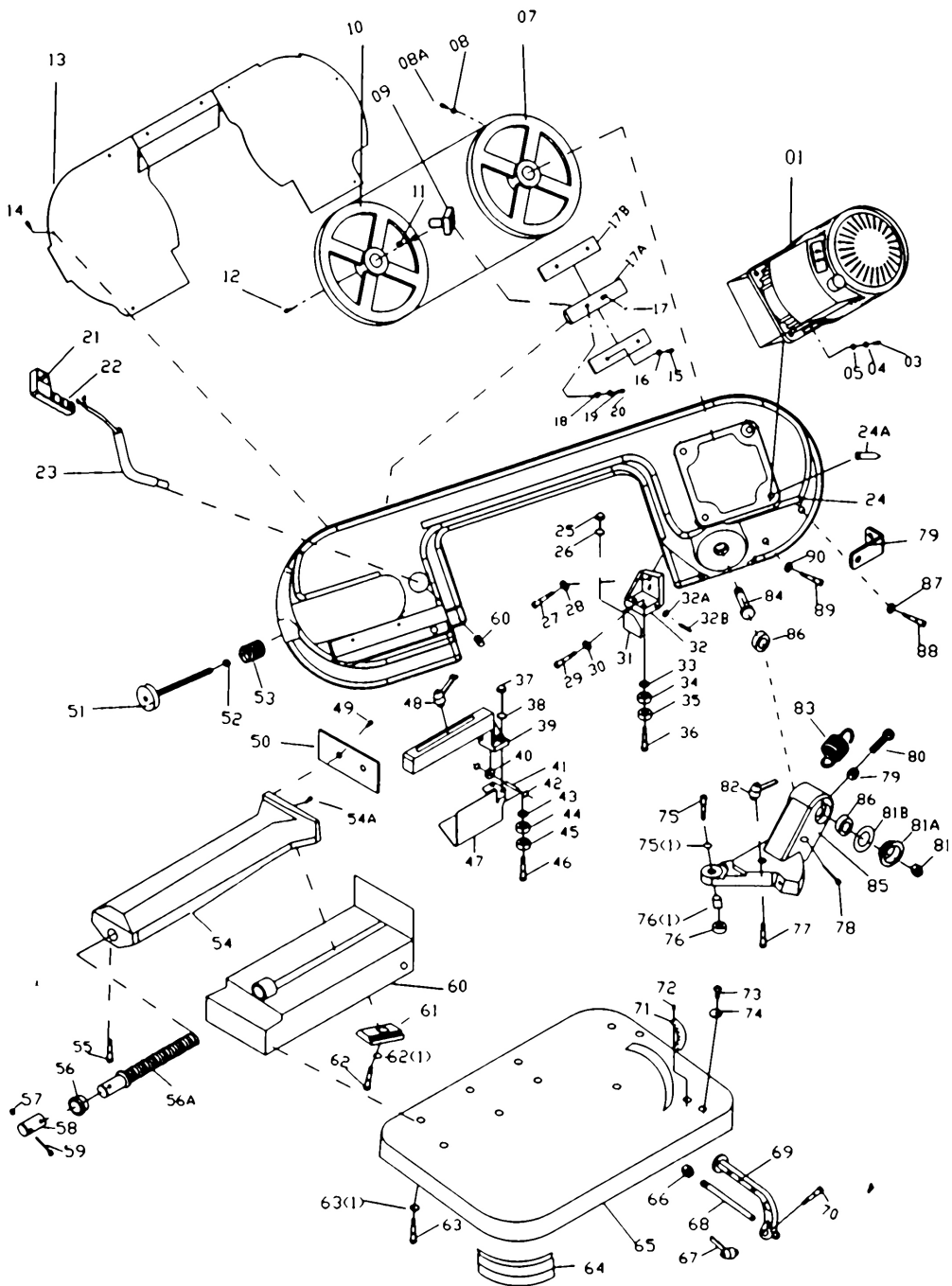


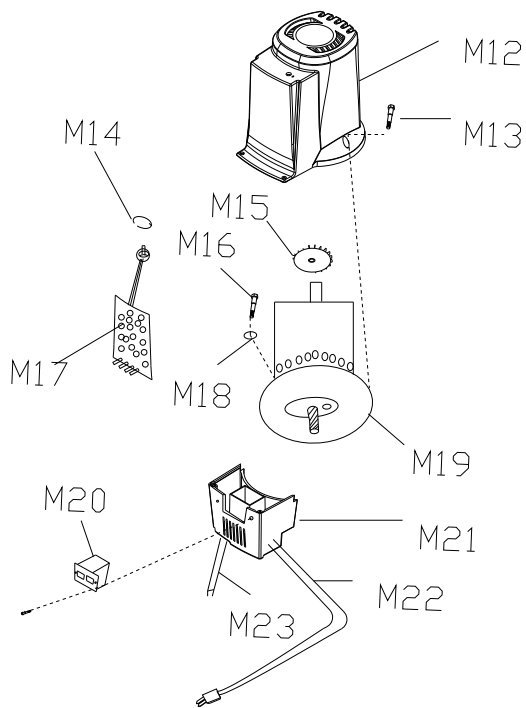
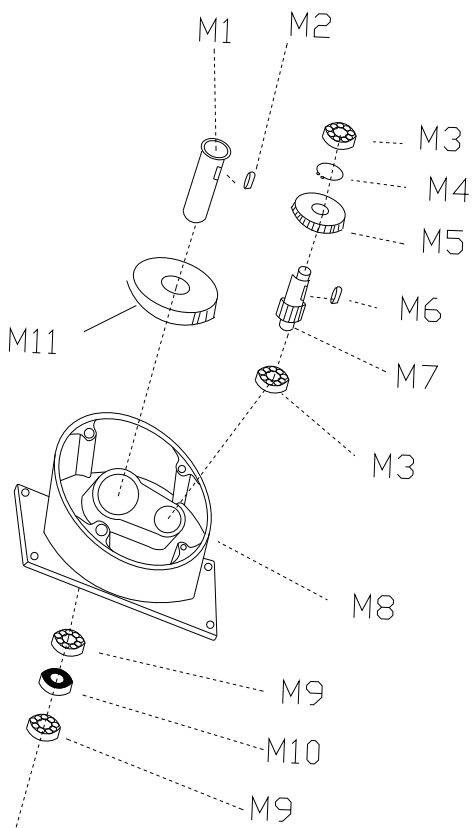
MARRONE
BLU
GIALLO-VERDE

KA	Bobina minima tensione
SB1	Pulsante arresto
SB2	Pulsante avvio
XP	Cavo alimentazione
SQ1	Pulsante marcia
M	Motore 1010 Watt
FR1	Protez. magnetotermica
RE	Inverter

ELENCO PARTI DI RICAMBIO

N°	Q.tà	Descrizione	N°	Q.tà	Descrizione	N°	Q.tà	Descrizione
1	1	MOTORE	42	2	Rondella	81A	1	Boccola
3	4	Vite	43	2	Rondella	81B	1	Anello per cuscinetto
4	4	Spring Rondella	44	2	Cuscinetto 607	82	1	Leva a ripresa
5	4	Rondella	45	2	Cuscinetto 607	83	1	Molla
7	1	Puleggia motrice	46	2	Perno guidalama	84	1	Vite
8	1	Rondella M6	47	2	Carter guidalama mob.	85	1	Piede girevole
8A	1	Vite	48	2	Bullone	86	2	Cuscinetto
9	1	Dog pin	49	2	Vite	87	1	Rondella
10	1	Puleggia condotta	50	1	Piastra contromorsa	88	1	Vite
11	2	Cuscinetto 6201ZZ	51	2	Pomello temdilama	89	1	Vite
12	1	Vite	52	2	Rondella	90	1	Dado
13	1	Carter coprilama	53	2	Rondella	91	1	Spring Plate
14	4	Vite	54	1	Contromorsa	M1	1	Albero principale
15	4	Vite	54A	1	Vite	M2	1	Chiavetta
16	4	Rondella	55	1	Vite	M3	2	Cuscinetto
17	1	Set Viti	56	1	Boccola	M4	1	Anello seeger
17A	1	Blocchetto guidalama	56A	1	Vite morsa	M5	1	Ingranaggio
17B	2	Slitta	57	1	Tappino volant. Morsa	M6	1	Chiavetta
18	4	Rondella	58	1	Albero Boccola	M7	1	Ingranaggio Albero
19	4	Spring Rondella	59	1	Asta volant. morsa	M8	1	Scatola ingranaggi
20	4	Vite	60	1	Base morsa	M9	2	Cuscinetto
21	1	Micro-interruttore su imp.	61	1	Inserito blocca morsa	M10	1	Paraolio
22	1	Impugnatura	62	1	Vite	M11	1	Ingranaggio
23	1	Asta impugnatura	62(1)	1	Rondella	M12	1	Coperchio motore plast.
23A	1	Vite	63	2	Vite	M13	1	Vite
24	1	Arco	63(1)	2	Rondella	M14	1	Dado
24A	4	Plate	64	2	Piedino d'appoggio	M15	1	Ventola
25	2	Dado	65	2	Base	M16	1	Vite
26	2	Rondella	66	2	Dado	M17	1	Scheda elettronica
27	2	Vite	67	2	Bullone	M18	1	Paraolio
28	2	Rondella	68	2	Barra stop-bar	M19	1	Motore
29	1	Vite	69	2	Stop-bar plastica	M19A	1	Motore Albero
30	1	Rondella	70	2	Vite	M20	1	Interruttore generale
31	1	Rasalama	71	2	Scala graduata	M21	1	Scatola interruttore plast.
32	1	Guidalama fisso	72	2	Vite	M22	1	Cavo con spina
32A	1	Cuscinetto 625	73	2	Vite	M23	1	Cavo impugnatura
32B	1	Perno	74	2	Rondella			
33	2	Rondella	75	2	Vite			
34	2	Cuscinetto 607	75(1)	2	Rondella			
35	2	Cuscinetto 607	76	2	Dado			
36	2	Perno guidalama	76(1)	1	Boccola			
37	2	Dado	77	1	Vite			
38	2	Rondella	78	1	Perno bloccaggio			
39	1	Guidalama mobile	79	1	Piastrina per molla			
40	2	Cuscinetto 625	80	1	Vite aggancio molla			
41	2	Perno	81	1	Cuscinetto Dado			





DICHIARAZIONE DI CONFORMITÀ CE

La società **ABC Tools S.p.A.** con sede in Viale Europa 68/70, 20093 Cologno Monzese (MI)

Dichiara sotto la sua unica responsabilità che il prodotto:

Segatrice a nastro E 1111/8

a cui si riferisce la presente dichiarazione

è conforme alle Norme: **2006/42/CE - 2004/108/CE - 2006/95/CE**

Il legale rappresentante:



Data: Maggio 2012