

## • Impiego e manutenzione

- » Il carrello portautensili N 3192/6 è predisposto a contenere e a trasportare utensili, attrezzi e altri particolari idonei. Lo scopo è quello di rendere il contenuto immediatamente disponibile sul posto di lavoro. In normali condizioni di officina il carrello è utilizzabile su differenti tipi di pavimentazione.
- » Ogni qualvolta il carrello viene parcheggiato, azionare sempre il dispositivo di bloccaggio sulle ruote girevoli, in particolar modo in presenza di pavimenti irregolari o in pendenza. La non osservanza di tale norma può comportare rischi di lesioni.
  - » Ogni qualvolta il carrello viene movimentato, anche per brevi percorsi, assicurarsi di aver chiuso a chiave tutti i cassetti. L'involontaria loro apertura durante lo spostamento potrebbe provocarne il ribaltamento, con conseguenti rischi per le persone nelle immediate vicinanze.
- » Ciascun cassetto può sopportare un carico max. di 45 kg, un sovraccarico influisce sulla sua manovrabilità, ed un eventuale sovraccarico prolungato potrebbe danneggiarne completamente la funzionalità.
- » Non gravare di peso eccessivamente il carrello, eventuali sovraccarichi temporanei ne riducono sensibilmente la manovrabilità, ed un eventuale sovraccarico continuato danneggerebbe i cuscinetti delle ruote, le guide dei cassetti e la struttura del carrello stesso.
  - » Il superamento di gradini elevati, in particolar modo se il carrello è sovraccarico, può causare danni irreversibili alle ruote.



## • Cura e salvaguardia

- » Ad intervalli regolari pulire il carrello con un comune detergente disponibile in commercio, privo di solventi e abrasivi ed oliare le parti che lo richiedano.

## • Smaltimento

- » In caso di necessità lo smaltimento del cassetto deve essere fatto nel rispetto delle norme relative alla tutela delle condizioni di lavoro e dell'ambiente.
- » Smontare completamente il carrello.
- » Consegnare i componenti riutilizzabili al punto di raccolta preposto.
- » Rottamare i residui di materiali metallici.
- » Consegnare gli elementi in materiale plastico al punto di raccolta predisposto per il riciclo.
- » Per i restanti componenti smaltire secondo la loro composizione.

## • Magazzinaggio

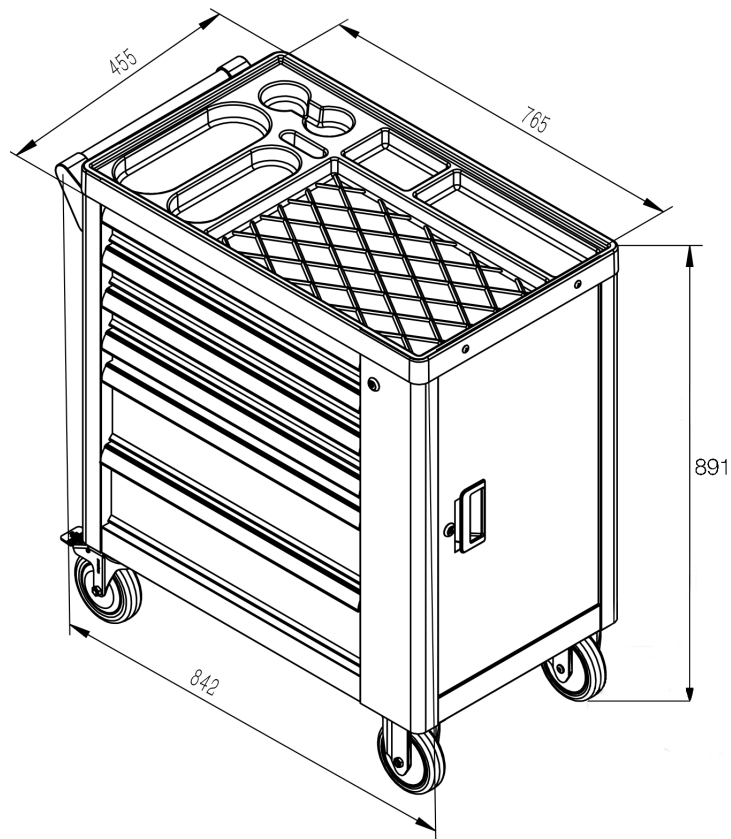
- » Provvedere al magazzinaggio e allo stoccaggio del carrello alle condizioni sotto elencate:
  - Il magazzinaggio non deve avvenire all'aperto se non protetto dalle intemperie.
  - Stoccarlo in un luogo asciutto e privo di forte presenza di polvere.
  - Non lasciare il carrello nelle vicinanze di liquidi, sostanze aggressive o fonti di eccessivo calore.

## Carrello portautensili

Tool trolley - User's guide



## • Dati tecnici



- » Dimensioni di ingombro max. del carrello LxPxh 842x455x891 mm (inclusi maniglia e ruote)
- » Dimensioni dei 6 cassetti:
  - 4 altezza 53 mm (dimensioni interne utili LxPxh 525x393x53 mm)
  - 2 altezza 133 mm (dimensioni interne utili LxPxh 525x393x133 mm)
- » Peso del carrello vuoto circa 53 kg
- » Portata massima di ciascun cassetto 45 kg

## • Dotazione standard del carrello

- » 4 cassetti altezza 53 mm ad estrazione totale
- » 2 cassetti altezza 133 mm ad estrazione totale
- » 1 ripiano superiore in materiale plastico
- » 1 maniglia
- » 1 portabombolette
- » 2 ruote fisse Ø 127 x L 32 mm
- » 2 ruote girevoli Ø 127 x L 32 mm, con dispositivo di bloccaggio
- » 1 chiusura centralizzata
- » 2 chiavi (per apertura cassetti + porta)

## • Informazioni generali

- » Accertarsi che l'utilizzatore di questo carrello abbia letto e compreso a fondo le presenti istruzioni d'uso prima di procedere al suo utilizzo.
- » Affinché l'uso del carrello possa essere ritenuto conforme, è necessario rispettare integralmente tutte le indicazioni di sicurezza e le informazioni riportate nelle presenti istruzioni d'uso.
- » Conservare le istruzioni d'uso e le indicazioni di sicurezza unitamente al carrello.
- » Questo carrello è stato progettato per determinate applicazioni specifiche.  
La ABC TOOLS richiama espressamente l'attenzione sul fatto che è severamente vietato apportare modifiche o trasformazioni del carrello di qualsiasi tipo e/o utilizzarlo per scopi diversi da quelli previsti, declina qualsiasi responsabilità e non offre garanzia alcuna per danni e lesioni imputabili all'uso improprio e diverso da quello previsto, o dalla mancata osservanza delle norme di sicurezza.
- » Si devono inoltre rispettare le norme antinfortunistiche e le disposizioni di sicurezza valide per il campo d'impiego del carrello.
- » Il gestore è considerato il solo responsabile per tutti i danni riconducibili ad un utilizzo non conforme.
- » Tutti i lavori di manutenzione o riparazione devono essere eseguiti da personale specializzato.
- » Per evitare danni alle persone occorre che il carrello venga sempre soltanto spinto.
- » Non servirsi mai della maniglia per sollevare il carrello.
- » Non sovraccaricare mai il carrello.
- » Indossare scarpe di sicurezza.

## • Montaggio

- Il carrello portautensili viene fornito parzialmente montato.
- Accertarsi che ci siano tutti i pezzi per il montaggio.
- Prima della messa in servizio deve essere completato con le ruote e la maniglia.

### • Montaggio delle ruote

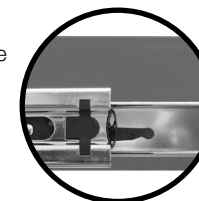
- Appoggiare il carrello portautensili sul lato avendo cura di stenderlo su di piano rivestito o su un robusto cartone al fine di non provocare graffi e ammaccature.
- Fissare una alla volta le 4 ruote avvitandole con i rispettivi bulloni in dotazione al fondo del carrello facendo attenzione a montare le due ruote girevoli con dispositivi di bloccaggio dallo stesso lato.
- Riportare il carrello in posizione verticale.

### • Montaggio della maniglia

- La maniglia si fissa direttamente alla struttura.
- Fissare le staffe della maniglia nelle apposite fessure, fissandole alla parete laterale del carrello con i rispettivi bulloni in dotazione.
- A questo punto il carrello è pronto per l'uso.

### • Rimozione di un cassetto

- Estrarre completamente il cassetto.
- Premere su entrambe le guide laterali, le due alette in plastica nere (vedere foto a lato) una verso l'alto e l'altra verso il basso.
- A questo punto il cassetto può essere rimosso dalla sua sede.



## ATTENZIONE:

Non utilizzare mai il carrello portautensili come piano per salirci sopra. Il carrello potrebbe muoversi o ribaltarsi con rischio di danni alle persone e/o alle cose.