

Argani a fune

Wire rope pulling hoist - User's guide



CE

L 3416/0

Importante: prima dell'uso leggere attentamente le presenti istruzioni e conservarle per ulteriori informazioni.

- L'argano a fune L 3416/0 è utilizzabile per sollevare, tirare e trascinare carichi e viene fornito con carter in lamiera d'acciaio cromato e completo di leva di manovra a tubo estensibile.

• Dati tecnici

Codice		L 3416 0001	L 3416 0002	L 3416 0003
Forza nominale di sollevamento	kg	800	1600	3200
Forza nominale di torsione	kg	1300	2600	5200
Per funi Ø	mm	8,5	11,5	16,5
Carico di rottura	kN	44	94	188
Dimensioni di ingombro LxPxh	mm	430x170x60	620x300x150	660x350x116
Peso dell'apparecchio	kg	7,5	16	26

• Precauzioni per la sicurezza

1. Non sollevare mai carichi più pesanti di quanto indicato nella targhetta di omologazione.
2. Non usare mai al di sopra o nelle vicinanze di persone.
3. Non usare mai per sollevare o trasportare persone.
4. Non usare mai la fune metallica per imbracare carichi.
5. Non far scorrere mai la fune metallica su superfici taglienti o bordi squadrati.
6. Non lasciare mai un argano sotto carico incustodito.
7. Non sottoporre mai l'argano ad urti o colpi violenti.
8. Non usare mai l'argano se al capo libero non ci sono almeno 150 mm di fune metallica.
9. Non usare mai una fune danneggiata o consunta.
10. Non utilizzare parti di ricambio non originali o autocostruite e non fresare le ganasce usurate per riutilizzarle.

• Principio di funzionamento

L'azione di tiro/sovvamento è basata sul principio del serraggio delle ganasce.

Il funzionamento avviene azionando la leva di manovra a tubo estensibile in moto alternato, che viene trasformato in moto lineare tramite le 2 ganasce interne che operano alternatamente.

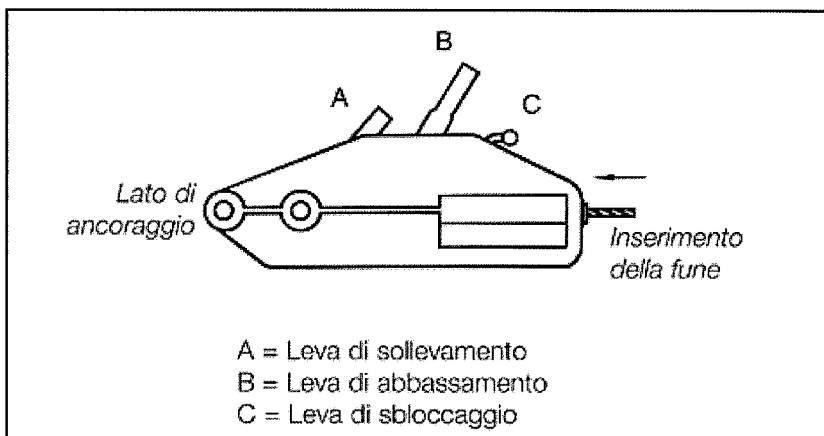
La forza impressa dall'operatore viene moltiplicata grazie al principio della leva.

• Inserimento della fune

Spingere la leva anteriore A o posteriore B verso il lato ancoraggio, poi spingere la leva di sbloccaggio C verso il lato di ancoraggio, in modo da inserire la sua estremità nello scalino formato dalla parte interna superiore della parete della cassa. In questo modo le ganasce superiori ed inferiori si aprono e si può inserire la fune.

Dopo aver inserito la fune, sganciare la leva di sblocco C facendola scorrere fino a che si blocchi nella smussatura della parte interna della cassa, in modo da consentire alle ganasce in tiro di afferrarla ed alle ganasce in riposo di ritornare alla posizione originaria.

A questo punto, dopo aver collegato il perno di ancoraggio ad uno stabile punto fisso con un gancio o altro componente (grillo, tirante di fune, imbracature di sollevamento ecc.) di portata adeguata a quella dell'argano, si può iniziare l'operazione di sollevamento o trazione.



• Manutenzione

Prima di ogni uso controllare che tutti i bulloni siano correttamente serrati e che il movimento dei leveraggi sia regolare.

Dopo l'uso rimuovere nella parte libera della fune fango, polvere e sporcizia.

Quindi aprire le ganasce, estrarre la fune completamente ed avvolgerla.

Se l'argano viene usato frequentemente **tutte le parti mobili devono essere costantemente ingrassate.**

• Smaltimento

Per lo smaltimento, collocare l'argano danneggiato negli opposti contenitori previsti per la raccolta differenziata.

Funi metalliche per argani (non comprese con gli argani)

Complete di gancio con moschettone di sicurezza - Avvolte su crociera



Lunghezza fune 10 mm

Cavo Ø mm	8,5	11,5	16,5
Codice	L 3416 1001	L 3416 1002	L 3416 1003

Lunghezza fune 20 mm

Cavo Ø mm	8,5	11,5	16,5
Codice	L 3416 2001	L 3416 2002	L 3416 2003

DICHIARAZIONE DI CONFORMITÀ C E

Settembre 2003

La società **ABC Tools S.p.A.** con sede in Viale Europa 68/70, 20093 Cologno Monzese (MI)

Dichiara sotto la sua unica responsabilità che il prodotto:

Argani a fune L 3416/0 a cui si riferisce la presente dichiarazione,

dalla data sopra indicata è conforme alla Direttiva: **CEE 89/392 - 91/368 - 93/44 - 93/68**

Il legale rappresentante:

